



My Tiny Sun „folkslight - Volkslicht“ - die revolutionäre Idee einer universell nutzbaren Leuchte im Digicam Format!

Diese komplett in Deutschland entwickelte und produzierte Leuchte wird neue Maßstäbe im Preis/Leistungsverhältnis für High-End-/High-Power Outdoor Leuchten setzen.

Zwei Cree XML LED, die unabhängig voneinander angesteuert werden können, erreichen eine Lichtleistung von max. ca. 2000 Lumen nominal. Dies entspricht ungefähr der Lichtleistung eines Autoscheinwerfers. Damit ist die „folkslight -Volkslicht“ die kleinste Komplettleuchte dieser Leistungsklasse weltweit.

Die Leuchte besitzt 2 Hochleistungsoptiken mit unterschiedlichen Abstrahlwinkeln, die einsatzspezifisch ausgewählt und schnell ausgetauscht werden können. Zudem gibt es optional aufsteckbare Vorsatzoptiken, Blenden und Farbfilter.



Ihr kompaktes, leichtes, robustes und wasserdichtes Gehäuse aus wenigen sortenreinen Teilen, passt in jede Hemdtasche und wiegt einsatzfertig weniger als 250 Gramm.

Die Laufzeit der internen Akkus liegt bei maximaler Leistung bei ca. 1 Stunde, bei minimaler Leistung bei ca. 20 Stunden. Zusätzlich lässt sich die „folkslight-Volkslicht“ mit gängigen externen Spannungsquellen (6 - 18 VDC) oder Akkupacks betreiben. Dabei können zur Gewichtsersparnis die internen Akkuzellen entnommen werden. Die dafür notwendigen Adapterkabel sind als optionales Zubehör erhältlich.

Der USB-Anschluss dient zum einen zur Ladung der internen Akkus und zum anderen um Softwareupdates für die Steuerung der LED's aufspielen zu können. Eingebauter Lichtsensor für die Funktion des Dämmerungsschalters oder die 9 Achsen Bewegungssensorik die zur Bewegungssteuerung und Aktivierung, der SOS Signalisierung z.B. nach einem Sturz dient, nach einem Sturz dient runden das Paket ab.

Durch ihre vielfältigen Befestigungsmöglichkeiten durch GoPro© kompatiblen Halter und Standard UNC-Stativgewinde sowie einem Befestigungsclip und einem optionalen Magnethalter findet die Leuchte an fast jedem Objekt ihren Platz.

Funktionen:

- Mehrere Betriebsmodi
- Das Bedienschema ist bewusst einfach gehalten, kann aber je nach Anwendung auch speziellere Anforderungen abdecken.
- Akkukapazitätsanzeige über Status LED oder über das Hauptlicht.
- 2-stufige Notlichtfunktion bei geringer Akkukapazität. Bei Erreichen einer minimalen Restkapazität wird automatisch auf die kleinste Lichtleistung umgeschaltet. Bei Erreichen einer kritischen Restkapazität wird auf eine spezielle Notbeleuchtung umgeschaltet.
- SOS Blinkcode.



- Dämmerungsschalterfunktion. Bei Erreichen eines voreingestellten Helligkeitswert für das Umgebungslicht schaltet sich automatisch die Leuchte ein.
- Umgebungslichtfunktion. Bei Erreichen definierter Helligkeitswerte für das Umgebungs-, bzw. reflektierendes Licht, dimmt die Leuchte zur Vermeidung der Blendung (Eigen-, oder Fremdblendung) automatisch ab.
- Bewegungssensorikfunktion, Freihandbedienung. Durch der Leuchte angelernte Gesten können die Leuchtstufen durch Bewegung gesteuert und durchgeschaltet werden. Zusätzlich kann die Leuchte aus dem Standby Modus eingeschaltet werden.
- Funktion Positionsleuchte (Rot) und optionaler Rückstrahler.

Preis:

UVP 149,65 EUR

Im Bundle mit den My Tiny Sun-Standardakkupacks von Open Light Systems:

- Mit dem sehr leichten 120 Gramm 7,2V - 2,9Ah - 2 Zellenpack verlängert sich die Gesamtlaufzeit bei voller Leistung auf 2h. Aufpreis im Bundle UVP 39,95 EUR.
- Mit den 220 Gramm leichten 7,2V - 5,8Ah - bzw. 14,4V - 2,9 Ah - 4 Zellenpacks verlängert sich die Gesamtlaufzeit bei voller Leistung auf 3h. Aufpreis im Bundle UVP 59,95 EUR.
- Mit dem 420 Gramm 14,4V - 5,8 Ah - 8 Zellenpack verlängert sich die Gesamtlaufzeit bei voller Leistung auf 5h. Aufpreis im Bundle UVP 99,95 EUR.

My Tiny Sun „folkslight - Volkslicht“ Designwettbewerb

Keine Revolution ohne Menschen die eine Idee mittragen. Getreu einem der „10 Gründe eine MTS Leuchte zu kaufen“ nämlich dem „Wir lassen Sie mitbestimmen ...“ möchte MTS interessierte Fans dazu inspirieren zum Feinschliff der „folkslight-Volkslicht“ beizutragen. Zusätzlich locken interessante Belohnungen.

Sozusagen vom Volk für das Volk, quasi Basisdemokratie in der Produktentwicklung - auch dies ist ein Novum!

Der Formfaktor und das Grunddesign stehen fest. Jetzt fehlt nur noch ein neues, zeitgemäßes und trendiges Kleid. Perfekt, wenn dieses die Handhabbarkeit und Robustheit im harten Alltagsbetrieb noch weiter verbessert.

Dafür sucht MTS kreative Köpfe, um der neuesten Leuchte ein schickes und funktionales Outfit zu verpassen.

Die Aufgabe

Das Gehäuse der brandneuen folkslight-Volkslicht Universalleuchte soll durch mehrere Varianten von Silikonhüllen aufgewertet werden. Der Zusatznutzen dieser Silikonhüllen - die Individualisierung hinsichtlich Design, Farbe und Funktion - soll den Kunden bei seinen individuellen Unternehmungen, egal ob im Umfeld Haus/Hof, Arbeit, Hobby, Freizeit oder Sport optimal unterstützen.



Der Ablauf

- 1. Einreichung der Designvorschläge für ein oder mehrere Silikonhüllen bis spätestens 19.08.2013 um 10:00 Uhr an designidee@mytinysun.com.
- 2. Voting der Vorschläge durch die Facebook Community bis 29.08.2013 um 10:00 Uhr.
- 3. Die 5 Designer deren Vorschläge die meisten Like´s erhalten haben bekommen eine folkslight-Volkslicht Leuchte sobald diese verfügbar ist. Jeder Vorschlag, also jedes Design welches von uns als Produkt realisiert wird, wird zusätzlich mit je einem Einkaufsgutschein für unseren Onlineshop in Höhe von 100 € belohnt.

Teilnahmebedingungen

Ideen können in jeglicher Form eingebracht werden (Skizzen, Grafiken, Renderings, Videos, zusätzlich beschreibender Text...). Je eindrucksvoller und nachvollziehbarer die Idee gestaltet wird, desto besser!

Die vollständigen Teilnahmebedingungen zum Designwettbewerb sowie Ansichten und Konstruktionszeichnungen finden Sie unter:

<http://www.mytinysun.com>

Grafiken

Frontansicht



Rückansicht

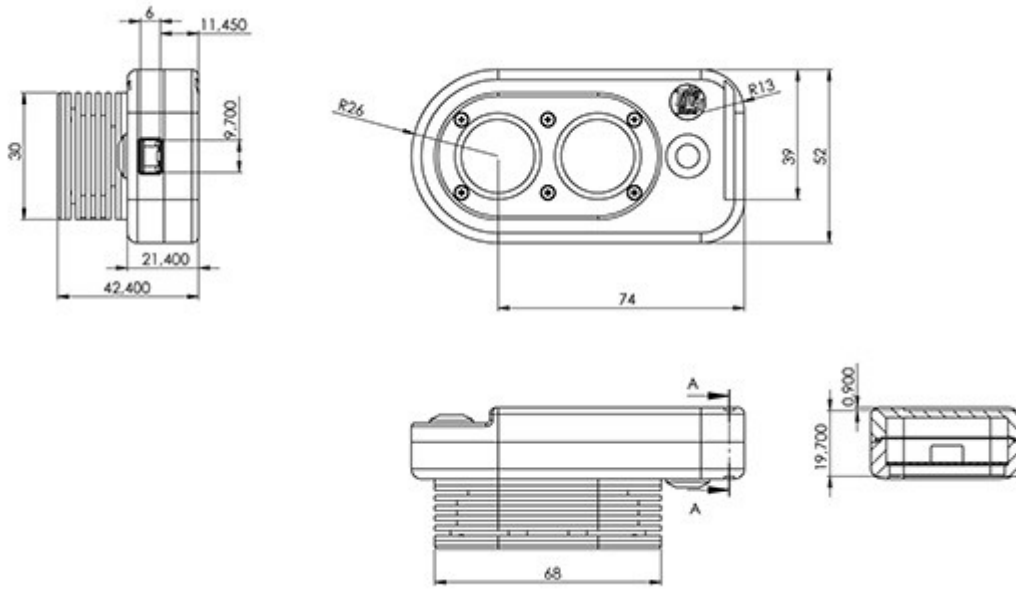


Seitenansicht



Draufsicht





techn. Zeichnung

